

SR2.76

Centrales de contrôle
Steuereinheiten

DREAMY
UP
DIL



76 mm



2

kg

320 kg/max

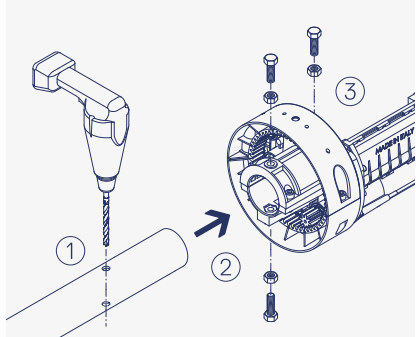
Des projets solides

Solidité et résistance grâce
aux roulements à billes métalliques.

Bewährte Konstruktionsentscheidungen

Robustheit und Beständigkeit
dank metallischer Kugellager.





Installation rapide en trois étapes

Pensée pour les fabricants de rideaux et de grilles métalliques afin de faciliter l'installation en quelques étapes. Pour installer SUPERBE, il suffit de percer un trou débouchant dans le tube du rideau, d'introduire le moteur dans le tube et de le fixer.

Schnelle Installation in drei Schritten

Speziell konzipiert, um den Herstellern von Rollläden/Rollgittern die einfache Montage in wenigen Arbeitsschritten zu ermöglichen. Zur Installation von SUPERBE genügt es, ein Durchgangsloch auf dem Rollladenrohr zu bohren, den Motor in das Rohr einzusetzen und zu befestigen.



Auto-apprentissage des positions de fin de course

Le nouveau fin de course, caractérisé par la rapidité des connexions et une alimentation intégrée pour le electro frein, permet la régulation automatique du mouvement en ouverture et en fermeture.

Selbstlernfunktion der Endschalterpositionen

Der neue Endschalter, der sich durch Schnellanschluss und integrierte Versorgung der Elektrobremse auszeichnet, erlaubt die automatische Einstellung beim Öffnen und Schließen.

Accessoires

Zubehöre



SRE.X2

Electro frein pour SR2.60/SR2.76.
Elektrobremse für SR2.60/SR2.76.



CABLE 4m

Câble de 4 mètres.
4-Meter-Kabel.



BL.BS

Dispositif de commande électrique et manuelle protégé par un boîtier en aluminium avec clé anti-effraction.

Vorrichtung zur elektrischen und manuellen Steuerung, geschützt durch Aluminiumgehäuse und einbruchsicheren Schlüssel.



BL.C

Clé pour BL.BS.
Schlüssel für BL.BS.

Versions disponibles

Lieferbare Ausführungen

Base Basis	SR2.76
Avec electro frein inclus Inklusive Elektrobremse	SR2.76E
Avec electro frein et câble de 4 m inclus Mit Elektrobremse und 4-m-Kabel	SR2.76EC
Alimentation moteur Versorgung Motor	230 Vac 50/60 Hz
Courant maximum absorbé Max. Stromaufnahme	5,4 A
Puissance absorbée Leistungsaufnahme	1018 W / 1048 W with SRE.X2
Couple maximum Max. Drehmoment	377 Nm
Condensateur Kondensator	16+16 µF
Course maximum du rideau Max. Rollladenhub	8 m
Vitesse d'ouverture à vide Öffnungsgeschwindigkeit ohne Last	8,4 r.p.m.
Fin de course mécanique Endschalter	Automatique Automatikbetrieb
Température de fonctionnement Betriebstemperatur	-20 °C + +50 °C
Indice de protection Schutzart	IP X0
Classe d'isolement du moteur électrique Schutzart des Elektromotors	F
Surface maximum du rideau Max. Rollladenoberfläche	32 m ²
Poids max. du rideau équilibré Max. Gewicht des ausgewuchteten Rollladens	320 kg
Diamètre de l'axe du rideau Durchmesser Rollladenachse	76 mm
Diamètre de la poulie Scheibendurchmesser	240 mm
Lubrification Schmierung	Graisse Fett
Poids Gewicht	8 kg