



ANGEL LIN

N

600 N/max

mm/s

12 mm/s /max**Centrales de mando**

Centrales de contrôle

UP (230 Vac)**SA.24** (24 Vdc)**Alineación automática**

Gracias al movimiento basculante de vástago rígido, con soporte y accesorio para apertura proyectante.

Instalación rápida

El sistema de enganche rápido entre el motorreductor y el motorreductor de empuje, junto a los rieles para la fijación del soporte de acero, permiten un montaje fácil e intuitivo.

Alignement automatique

Grâce au mouvement basculant à tige rigide, avec support et accessoire pour ouverture en saillie.

Installation rapide

Le système d'accrochage rapide entre le motoréducteur et le mécanisme de poussée, et les glissières de fixation du support en acier, permettent un montage facile et intuitif.



Versiones disponibles

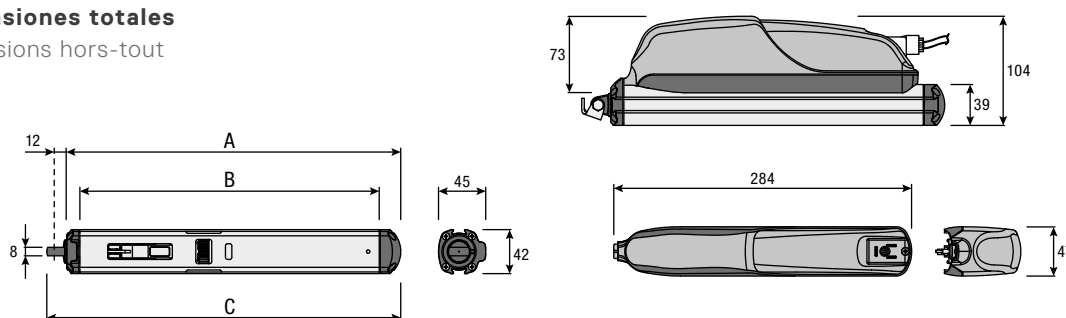
Versions disponibles

Modelo Modèle	Alimentación Alimentation	Carrera Course	Duración del recorrido en vacío Durée de la course à vide	A (mm)	B (mm)	C (mm)
ANGEL L24_18*	24 Vdc	180 mm	26 s	318	285	337
ANGEL L24_23	24 Vdc	230 mm	33 s	368	335	387
ANGEL L24_35	24 Vdc	350 mm	50 s	488	455	507
ANGEL L24_55	24 Vdc	550 mm	78 s	588	655	707
ANGEL L24_75	24 Vdc	750 mm	107 s	888	855	907
ANGEL L230_18*	230 Vac 50/60 Hz	180 mm	15 s	318	285	337
ANGEL L230_23	230 Vac 50/60 Hz	230 mm	19 s	368	335	387
ANGEL L230_35	230 Vac 50/60 Hz	350 mm	29 s	488	455	507
ANGEL L230_55	230 Vac 50/60 Hz	550 mm	46 s	588	655	707
ANGEL L230_75	230 Vac 50/60 Hz	750 mm	62 s	888	855	907

* Disponible la versión para ventanas de lamas | Disponible en version pour fenêtres à lamelles

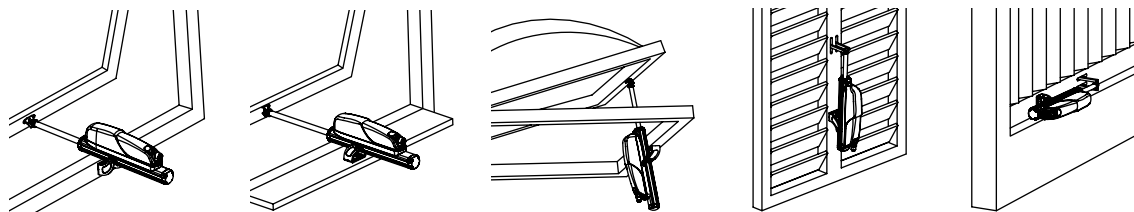
Dimensiones totales

Dimensions hors-tout



Esquema de instalación

Schéma d'installation



	ANGEL LIN 24	ANGEL LIN 230
Alimentación motor Alimentation moteur	24 Vdc	230 Vac 50/60 Hz
Corriente máxima absorbida Courant maximum absorbé	1,5 A	0,33 A
Potencia absorbida Puissance absorbée	34 W	65 W
Empuje máximo Poussée maximum	600 N	600 N
Recorridos disponibles Courses disponibles	180, 230, 350, 550, 750 mm	180, 230, 350, 550, 750 mm
Velocidad de desplazamiento en vacío Vitesse de translation à vide	7 mm/s	12 mm/s
Final de carrera Fin de course mécanique	Microinterruptor Micro interrupteur	Microinterruptor Micro interrupteur
Temperatura de funcionamiento Température de fonctionnement	-5 °C + +50 °C	-5 °C + +50 °C
Grado de protección Indice de protection	IP 55	IP 55
Doble aislamiento eléctrico Double isolation électrique	---	Sí Oui
Conexión en paralelo de 2 o más motores Raccordement en parallèle de 2 moteurs ou plus	Sí Oui	Sí Oui
Tipo de servicio Type d'utilisation	S2 - 3'	S2 - 3'
Peso Poids	1,9 kg	1,9 kg