

HD.45

Centrali di comando
Control units

BRAINY
CIDRA RE-C
DREAMY

> **Uso industriale**
Industrial use



**MOTORE ELETTRICO
DALLE ELEVATE
PRESTAZIONI
HIGH-PERFORMANCE
MOTOR**

m **4,5 m**/max

kg **500 kg**/max



Auto-allineamento

Lo snodo posteriore a perno facilita l'installazione compensando eventuali disallineamenti del cancello.

Sicurezza e fluidità di manovra

Il rallentamento idraulico in chiusura, regolabile, consente la massima silenziosità e fluidità di manovra. Evitando i forti impatti contro i fermi meccanici limita, inoltre, il rischio di rotture nell'installazione.

Prestazioni al top

Il motore elettrico garantisce massime prestazioni, una spinta ottimale e un funzionamento molto intensivo.

Sblocco a chiave personalizzata

Self-alignment

The rear pivot joint makes installation easier, balancing any possible lack of alignment of the gate.

Safe and smooth movements

The adjustable hydraulic slowdown in the closing phase ensures silent and very smooth movements. Avoiding strong impacts against the mechanical stops, it also reduces the risk of installation ruptures.

Top performances

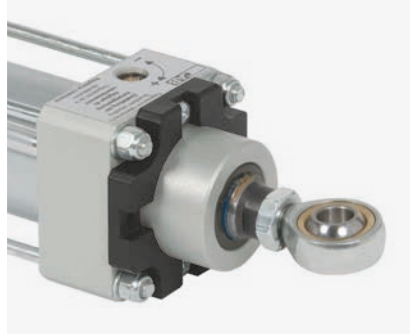
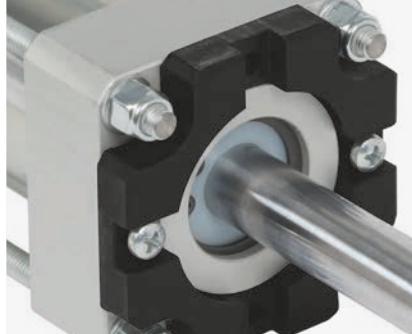
The electric motor ensures excellent performance, optimal thrust and more intensive use.

Release with customised key



m_{/max}
4,5

kg_{/max}
500



Affidabilità e materiali di elevata qualità

Stelo in acciaio cromato e profili in alluminio anodizzato garantiscono la massima resistenza agli agenti atmosferici. Valvole by pass in ottone per una migliore regolazione della forza, assicurano la massima sicurezza antischiacciamento.

Reliability and high-quality materials

Chrome-plated steel shaft and anodised aluminium profiles ensure maximum resistance to atmospheric agents. Brass bypass valves are used for greater force regulation, ensuring maximum crush-resistance.

Perfetta regolazione della corsa

Lo snodo sferico anteriore regolabile consente un perfetto aggiustamento della corsa rappresentando la soluzione ideale anche in installazioni su cancelli non perfettamente allineati.

Perfect stroke adjustment

The adjustable front spherical joint enables perfect adjustment of the stroke, the ideal solution for systems on gates that are not perfectly aligned.

Massima facilità di installazione e manutenzione

Le morsettiere integrate nel tappo olio consentono di agevolare e velocizzare le operazioni di installazione. È possibile inoltre sostituire in modo agevole il cavo di alimentazione e controllare il livello dell'olio anche ad operatore già installato.

Very easy to install and maintain

The terminal boards built into the oil cap make installation faster and easier. It is also easy to replace the power cable and control the oil level even when the operator is already installed.

Accessori

Accessories



DU.FIX

Contropiastra di fissaggio per pilastri in pietra.

Strike-plate for installation on stone columns.



HD.STC

Fermo meccanico interno in apertura e chiusura.

Internal mechanical stop during opening and closing phases.



DU.V96

Elettroserratura 12 Vac/dc verticale fornita con piastra d'incontro e doppio cilindro. Consente sblocco interno/esterno.

Vertical 12 Vac/dc electric lock, supplied with strike-plate and double cylinder. For internal/external release.



E.LOCK

Elettroserratura 230 Vac verticale fornita con piastra d'incontro.

Vertical 230 Vac electric lock, supplied with strike-plate.



E.LOCKSE

Cilindro prolungato per elettroserratura E.LOCK. Consente lo sblocco dall'esterno per cancelli con spessore massimo 55 mm.

Extended cylinder for E.LOCK electric lock. For external release on gates up to 55 mm thick.



D.OIL

Olio idraulico biodegradabile. Contenitore da 2 litri.

Biodegradable hydraulic oil. 2-litre container.

Versioni Disponibili

Available versions

Senza blocchi (reversibile) No blocks (reversible)	HD.45
Alimentazione motore Motor voltage supply	230 Vac 50/60 Hz
Corrente massima assorbita Max absorbed current	1,1 A
Potenza assorbita Absorbed power	250 W
Portata pompa Pump flow rate	0,75 l/min
Pressione max olio Max oil pressure	33 bar
Spinta massima Max thrust	5000 N
Condensatore Capacitor	10 µF
Corsa utile Stroke length	270 mm
Velocità stelo Ram speed	1 cm/s
Diametro stelo Ram shaft diameter	20 mm
Rallentamento idraulico Hydraulic slow-down	In chiusura In closing
Snodi Joints	Anteriore e posteriore Front and rear
Protezione termica Thermal protection	150 °C
Temperatura funzionamento Operating temperature	-20 °C + +50 °C
Indice di protezione Protection level	IP55
Ciclo lavoro Operation cycle	Usò intensivo Intensive use
Lunghezza max anta Max leaf length	4,5 m*
Peso max anta Max leaf weight	500 kg
Olio Oil	D.OIL

* Per ante di lunghezza superiore a 1,8 m è comunque consigliabile l'installazione dell'elettroserratura anche nei modelli irreversibili.
For leaves longer than 1.8 m we recommend installing the electric lock, including in non-reversible models.