

# HD.3524E

Centrali di comando  
Control units

HYBRA24

&gt;

**Uso condominiale-industriale**  
Commercial-industrial use

**24**  
VDC



**MOTORE ELETTRICO  
DALLE ELEVATE  
PRESTAZIONI**  
HIGH-PERFORMANCE  
MOTOR

m

**3,5 m**/max

kg

**500 kg**/max



**ENCODER  
INTEGRATO**  
INTEGRATED  
ENCODER



#### **Auto-allineamento**

Lo snodo posteriore a perno facilita l'installazione compensando eventuali disallineamenti del cancello.

#### **Sicurezza anti-schiacciamento**

La presenza dell'encoder e il motore in bassa tensione consentono di ottimizzare performance, livello di sicurezza e precisione nelle fasi di movimentazione del cancello.

#### **Fluidità di manovra**

Il rallentamento elettronico in apertura e chiusura regolabile, consente la massima silenziosità e fluidità di manovra. Evitando i forti impatti contro i fermi meccanici limita, inoltre, il rischio di rotture nell'installazione.

#### **Prestazioni al top**

Il motore elettrico garantisce massime prestazioni, una spinta ottimale e un funzionamento molto intensivo.

#### **Sblocco a chiave personalizzata**

#### **Self-alignment**

The rear pivot joint makes installation easier, balancing any possible lack of alignment of the gate.

#### **Anti-crushing safety**

The presence of the encoder and the low voltage motor allow to optimize performance, safety level and precision in the gate movement phases.

#### **Operating fluidity**

The adjustable electronic deceleration in opening and closing allows maximum silence and fluidity of maneuver. Avoiding the strong impacts against mechanical stops also limits the risk of breakdowns in the installation.

#### **Top performances**

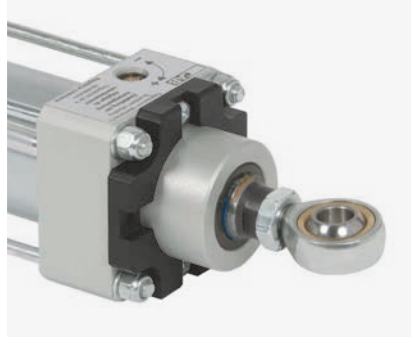
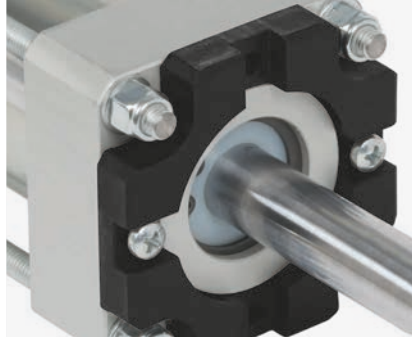
The electric motor ensures excellent performance, optimal thrust and more intensive use.

#### **Release with customised key**



m<sup>/max</sup>  
3,5

kg<sup>/max</sup>  
500



#### Affidabilità e materiali di elevata qualità

Stelo in acciaio cromato e profili in alluminio anodizzato garantiscono la massima resistenza agli agenti atmosferici. Valvole by pass in ottone per una migliore regolazione della forza, assicurano la massima sicurezza antischiacciamento.

#### Reliability and high-quality materials

Chrome-plated steel shaft and anodised aluminium profiles ensure maximum resistance to atmospheric agents. Brass bypass valves are used for greater force regulation, ensuring maximum crush-resistance.

#### Perfetta regolazione della corsa

Lo snodo sferico anteriore regolabile consente un perfetto aggiustamento della corsa rappresentando la soluzione ideale anche in installazioni su cancelli non perfettamente allineati.

#### Perfect stroke adjustment

The adjustable front spherical joint enables perfect adjustment of the stroke, the ideal solution for systems on gates that are not perfectly aligned.

#### Massima facilità di installazione e manutenzione

L'installazione dell'operatore risulta particolarmente veloce ed intuitiva grazie alla morsettiera che semplifica le fasi di cablaggio del motore. È possibile, inoltre, effettuare operazioni di manutenzione in modo rapido grazie alla possibilità di sostituire agevolmente il cavo di alimentazione o controllare il livello dell'olio anche ad operatore già installato.

#### Very easy to install and maintain

Operator installation is quick and intuitive thanks to the terminal board that facilitates motor wiring. Maintenance is quick thanks to the possibility of easily replacing the power cable or control the oil level even when the operator is already installed.

## Accessori

### Accessories



#### DU.FIX

Contropiastra di fissaggio per pilastri in pietra.

Strike-plate for installation on stone columns.



#### HD.STC

Fermo meccanico interno in apertura e chiusura.

Internal mechanical stop during opening and closing phases.



#### DU.V96

Elettroserratura 12 Vac/dc verticale fornita con piastra d'incontro e doppio cilindro. Consente sblocco interno/esterno.

Vertical 12 Vac/dc electric lock, supplied with strike-plate and double cylinder. For internal/external release.



#### E.LOCK

Elettroserratura 230 Vac verticale fornita con piastra d'incontro.

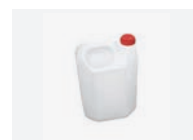
Vertical 230 Vac electric lock, supplied with strike-plate.



#### E.LOCKSE

Cilindro prolungato per elettroserratura E.LOCK. Consente lo sblocco dall'esterno per cancelli con spessore massimo 55 mm.

Extended cylinder for E.LOCK electric lock. For external release on gates up to 55 mm thick.



#### D.OIL

Olio idraulico biodegradabile. Contenitore da 2 litri.

Biodegradable hydraulic oil. 2-litre container.

## Versioni Disponibili

### Available versions

Senza blocchi (reversibile)   No blocks (reversible)	<b>HD.3524E</b>
Blocco in apertura e chiusura (irreversibile)   Opening and closing blocks (non-reversible)	<b>HD.3524EAC</b>
Alimentazione motore   Motor voltage supply	24 Vdc
Corrente massima assorbita   Max absorbed current	5 A
Potenza assorbita   Absorbed power	240 W
Portata pompa   Pump flow rate	1,4 l/min
Pressione max olio   Max oil pressure	33 bar
Spinta massima   Max thrust	4000 N
Corsa utile   Stroke length	270 mm
Velocità stelo   Ram speed	2 cm/s
Diametro stelo   Ram shaft diameter	20 mm
Rallentamento elettronico   Electronic slowdown	In apre-chiude   In opening and closing phases
Snodi   Joints	Anteriore e posteriore   Front and rear
Temperatura funzionamento   Operating temperature	-20 °C ÷ +50 °C
Indice di protezione   Protection level	IP55
Ciclo lavoro   Operation cycle	Uso intensivo   Intensive use
Lunghezza max anta   Max leaf length	3,5 m*
Peso max anta   Max leaf weight	500 kg
Olio   Oil	D.OIL

\* Per ante di lunghezza superiore a 2,0 m è comunque consigliabile l'installazione dell'elettroserratura anche nei modelli irreversibili.  
For leaves longer than 2.0 m we recommend installing the electric lock, including in non-reversible models.