

SR1.6024

Centrali di comando
Control units

CLR LOGICA 24
MIND TE M24
SA.24*

* Solo per SR1.6024 e SR1.6024E
Only for SR1.6024 and SR1.6024E



60 mm (42/48 mm)*

5
years
WARRANTY

24
VDC



**FLANGIA IN
TECNOPOLIMERO
TECHNOPOLYMER
FLANGE**



1

kg

130 kg/max

Soluzioni tecniche innovative

La flangia in tecnopolimero ad alta prestazione consente una migliore distribuzione del carico radiale. Rispetto alla soluzione a cuscinetti è in grado di sopportare carichi assiali molto elevati e assicurare massima affidabilità anche in situazioni di installazioni difficili o caratterizzate da bilanciamenti non ottimali.

Uso intensivo e funzionamento di emergenza

La versione 24 Vdc è l'ideale in contesti dove è richiesta elevata intensità d'uso o la possibilità di movimentare la serranda in situazioni di mancanza di energia elettrica attraverso il kit batterie o pannello solare.

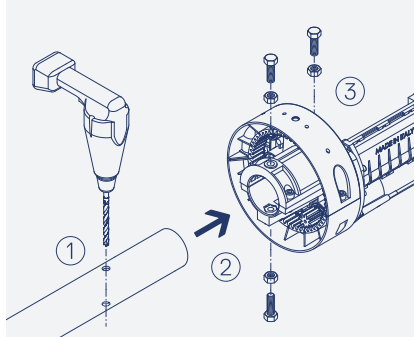


Innovative technical solutions

The high-performance technopolymer flange permits a better distribution of the radial load. Compared with the bearings version, it can support very high axial loads and it is extremely reliable even in situations where installation is difficult or not perfectly balanced.

Intensive use and emergency operation

The 24 Vdc version is perfect for very intensive use situations or to operate the roller shutter in case of electric power failure by means of battery kit or solar panel.



Installazione rapida in tre passaggi

Pensata per i costruttori di serrande consente di agevolare le operazioni di installazione in pochi passaggi. Per installare SUPERBE è sufficiente eseguire un foro passante sul tubo serranda, inserire il motore nel tubo e procedere dunque a fissarlo.

Quick installation in three steps

Designed for roller shutter manufacturers, it can be installed easily in just a few steps. To install SUPERBE, just make a hole through the shutter pipe, insert the motor in the pipe and then fasten it.

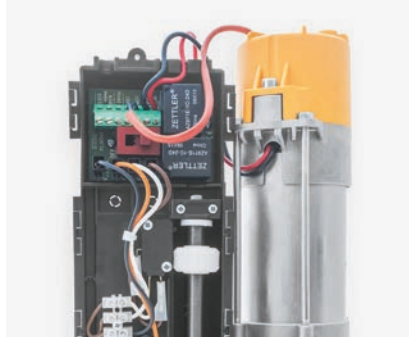


Prestazioni uniche

Grazie all'ingranaggio in acciaio e alla fascia traino serranda maggiorati che garantiscono la massima presa.

Unique performance

Thanks to the thicker stainless steel gear and pulling crown which ensure the maximum grip.



Funzionamento a uomo presente

I modelli SR1.6024/SR1.6024E sono già dotati di centrale integrata per il funzionamento a uomo presente, permettendo all'installatore di ridurre e semplificare notevolmente le operazioni di installazione. Nel modello SR1.6024EM questo funzionamento è possibile solo con il collegamento alla centrale di comando MIND TE M24/CLR LOGICA 24.

Dead man function

Models SR1.6024 and SR1.6024E are already fitted with an integrated control unit for dead man function operation, making it more quicker and easier to install. In model SR1.6024EM dead man function is possible only when connected to the MIND TE M24/CLR LOGICA 24 control unit.

Accessori

Accessories



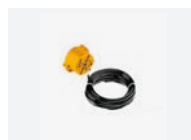
KSR60.42

Kit riduzioni per diametri 42 mm.
Reduction kit for 42 mm diameter.



KSR60.48

Kit riduzioni per diametri 48 mm.
Reduction kit for 48 mm diameter.



PSE.24

Elettrofreno per SR1.6024.
Electric brake for SR1.6024.



CABLE 4m

Cavo da 4 metri.
Cable 4 m.



BL.BS

Dispositivo di comando elettrico e manuale protetto da contenitore in alluminio e chiave anticasso.

Manual and electric controller protected by theft-proof aluminium casing and theft-proof key.



BL.C

Chiave per BL.BS.
Key for BL.BS.

Versioni Disponibili

Available versions

Base Base	SR1.6024
Con elettrofreno incluso With electric brake	SR1.6024E
Con elettrofreno e morsettiera senza scheda di gestione finecorsa With electric brake and terminal board with no limit switch control board	SR1.6024EM
Alimentazione motore Motor voltage supply	24 Vdc
Corrente massima assorbita Max absorbed current	8,6 A
Potenza assorbita Absorbed power	280 W
Coppia massima Max. Torque	130 Nm
Corsa massima serranda Max rolling shutter stroke	8 m
Velocità di apertura a vuoto Opening speed without load	14 r.p.m.
Finecorsa Limit switch	Automatico Automatic
Temperatura di funzionamento Operating temperature	-20 °C ÷ +50 °C
Indice di protezione Protection level	IP X0
Classe isolamento motore elettrico Electric motor insulation class	F
Superficie massima serranda Max rolling shutter size	20 m ²
Peso max. serranda bilanciata Max balanced rolling shutter weight	130 kg
Diametro asse serranda Shaft diameter	60 mm (42/48 mm)*
Diametro puleggia Pulley diameter	200 / 220 mm
Lubrificazione Lubrication	Grasso Grease
Peso Weight	4,7 kg

* Diametri albero 42/48 mm possibili con accessori KSR60.42/KSR60.48. | 42/48 mm shaft diameters with KSR60.42/KSR60.48 accessories.