

# SR2.76

Centrali di comando  
Control units

DREAMY  
UP  
DIL



76 mm



2

kg

320 kg/max

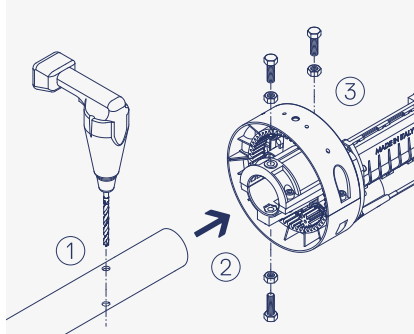
## Scelte progettuali consolidate

Solidità e resistenza grazie ai cuscinetti a sfera metallici.

## Consolidated design choices

Robust and resistant thanks to the metal ball bearings.





### Installazione rapida in tre passaggi

Pensata per i costruttori di serrande consente di agevolare le operazioni di installazione in pochi passaggi. Per installare SUPERBE è sufficiente eseguire un foro passante sul tubo serranda, inserire il motore nel tubo e procedere dunque a fissarlo.

### Quick installation in three steps

Designed for roller shutter manufacturers, it can be installed easily in just a few steps. To install SUPERBE, just make a hole through the shutter pipe, insert the motor in the pipe and then fasten it.

### Auto-apprendimento delle posizioni di finecorsa

Il nuovo finecorsa, caratterizzato da connessioni rapide e alimentazione elettrofreno integrata, consente una regolazione automatica sia in apertura che in chiusura.

### Self-learning of limit switch positions

The new limit switch, with quick connections and integrated electric brake power supply, enables automatic adjustment during the opening and closing phases.

## Accessori

### Accessories



#### SRE.X2

Elettrofreno per SR2.60/SR.2.76.  
Electric brake for SR2.60/SR.2.76.



#### CABLE 4m

Cavo da 4 metri.  
Cable 4 m.



#### BL.BS

Dispositivo di comando elettrico e manuale protetto da contenitore in alluminio e chiave antiscasso.

Manual and electric controller protected by theft-proof aluminium casing and theft-proof key.



#### BL.C

Chiave per BL.BS.  
Key for BL.BS.

## Versioni Disponibili

### Available versions

Base   Base	<b>SR2.76</b>
Con elettrofreno incluso   With electric brake	<b>SR2.76E</b>
Con elettrofreno e cavo da 4 m inclusi   Including electric brake and 4 m cable	<b>SR2.76EC</b>
Alimentazione motore   Motor voltage supply	230 Vac 50/60 Hz
Corrente massima assorbita   Max absorbed current	5,4 A
Potenza assorbita   Absorbed power	1018 W / 1048 W with SRE.X2
Coppia massima   Max. Torque	377 Nm
Condensatore   Capacitor	16+16 µF
Corsa massima serranda   Max rolling shutter stroke	8 m
Velocità di apertura a vuoto   Opening speed without load	8,4 r.p.m.
Finecorsa   Limit switch	Automatico   Automatic
Temperatura di funzionamento   Operating temperature	-20 °C + +50 °C
Indice di protezione   Protection level	IP X0
Classe isolamento motore elettrico   Electric motor insulation class	F
Superficie massima serranda   Max rolling shutter size	32 m <sup>2</sup>
Peso max. serranda bilanciata   Max balanced rolling shutter weight	320 kg
Diametro asse serranda   Shaft diameter	76 mm
Diametro puleggia   Pulley diameter	240 mm
Lubrificazione   Lubrication	Grasso   Grease
Peso   Weight	8 kg