

ANGEL CAT

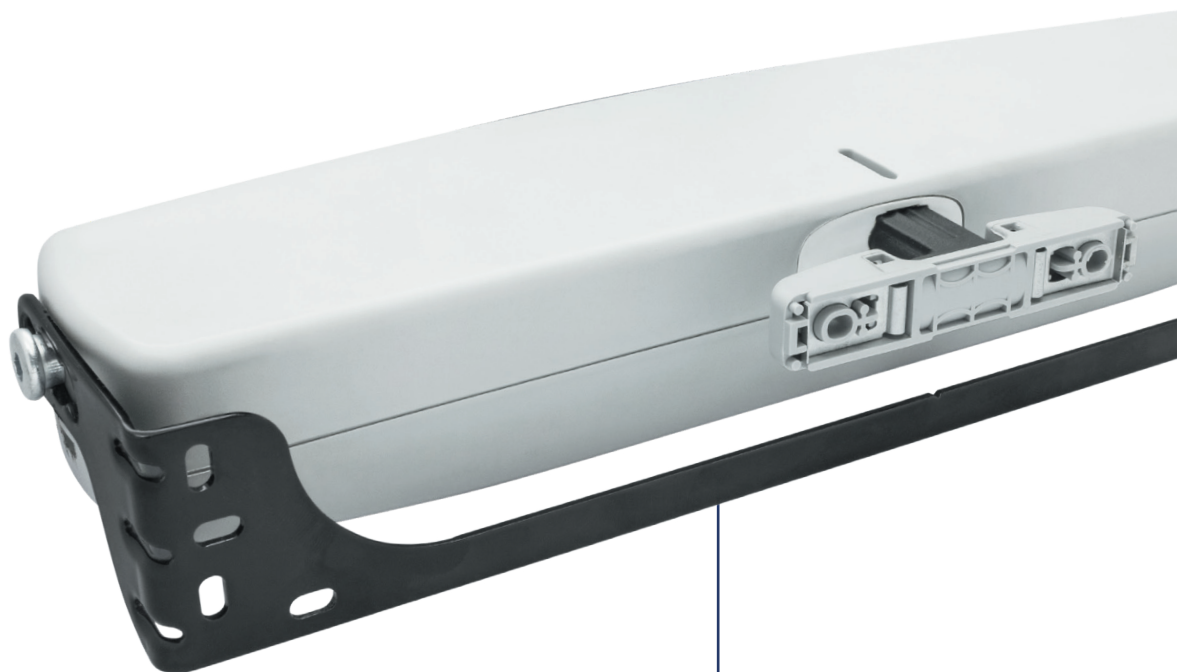
N

300 N/max

mm/s

27 mm/s /max**Centrali di comando**

Control units

UP (230 Vac)**SA.24** (24 Vdc)**Auto-diagnosi**

Elettronica dotata di avvisatore acustico (buzzer) per segnalazione montaggio errato.

Installazione rapida

Grazie al sistema di aggancio e sgancio rapido della catena all'infisso.

Self-diagnostics

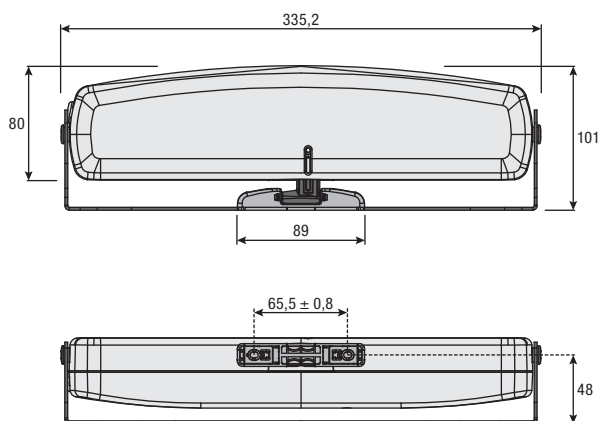
Electronic equipped with buzzer to indicate installation errors.

Quick installation

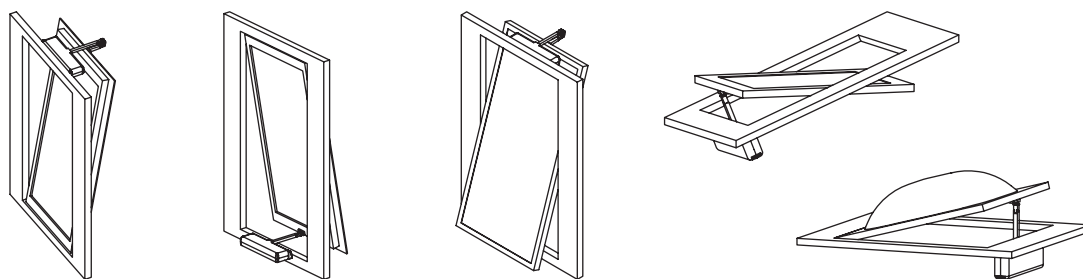
With system to attach and detach the chain quickly to and from the frame.

Dimensioni D'ingombro

Overall Dimensions

**Schemi D'installazione**

Installation Drawings



	ANGEL CAT Syncro 24	ANGEL CAT Syncro 230
Alimentazione motore Motor voltage supply	24 Vdc	230 Vac 50/60 Hz
Corrente massima assorbita Max absorbed current	1,3 A	0,26 A
Potenza assorbita Absorbed power	35 W	60 W
Spinta massima Max thrust	300 N	300 N
Corse disponibili Available strokes	200-380 mm	200-380 mm
Durata della corsa a vuoto Working time without load	22"	14"
Velocità di traslazione a vuoto Speed without load	17 mm/s	27 mm/s
Finecorsa Limit switch	Encoder Encoder	Encoder Encoder
Regolazione perni staffe basculanti Pins adjustment for swivel brackets	15 mm	15 mm
Temperatura di funzionamento Operating temperature	-5 °C ÷ +50 °C	-5 °C ÷ +50 °C
Tipo servizio Service type	S2 - 4'	S2 - 4'
Indice di protezione Protection level	IP 30	IP 30
Doppio isolamento elettrico Double electric insulation	No No	Si Yes
Collegamento in parallelo di 2 o più motori Parallel connection of 2 or more actuators	Si Yes	Si Yes
Controllo di posizione della catena Chain position control	Si Yes	Si Yes
Dispositivo acustico per segnalazione montaggio errato (buzzer) Electronics with acoustic device to warn the user of wrong installation (buzzer)	Si Yes	Si Yes
Peso apparecchio installato* Weight of installed equipment*	1,1 kg	1,1 kg

* Il peso indicato in tabella è soggetto ad eventuali variazioni, in funzione degli accessori scelti.
The indicated weight is subject to eventual variations according to the accessories chosen.