

ANGEL LIN

N

600 N /max

mm/s

12 mm/s /max**Centrali di comando**

Control units

UP (230 Vac)**SA.24** (24 Vdc)**Auto-allineamento**

Grazie al movimento basculante a stelo rigido, completo di supporto e accessorio per apertura a sporgere.

Installazione rapida

Il sistema di aggancio rapido tra il motoriduttore e l'attuatore di spinta, abbinato alle corsie per l'attacco del supporto in acciaio, permettono un montaggio facile ed intuitivo.

Self-alignment

Thanks to the tilting movement with rigid shaft, complete with support and accessory for outward-tilting opening.

Quick installation

The quick-hitch system between the gear motor and the thrust actuator, combined with the tracks to attach the steel support, make it easy and intuitive to assemble.



Versioni Disponibili

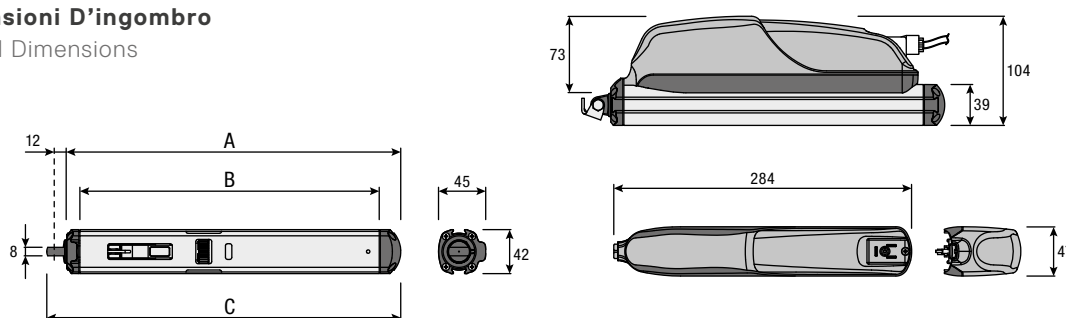
Available versions

Modello Model	Alimentazione Power supply	Corsa Stroke	Durata della corsa a vuoto Working time without load	A (mm)	B (mm)	C (mm)
ANGEL L24_18*	24 Vdc	180 mm	26 s	318	285	337
ANGEL L24_23	24 Vdc	230 mm	33 s	368	335	387
ANGEL L24_35	24 Vdc	350 mm	50 s	488	455	507
ANGEL L24_55	24 Vdc	550 mm	78 s	588	655	707
ANGEL L24_75	24 Vdc	750 mm	107 s	888	855	907
ANGEL L230_18*	230 Vac 50/60 Hz	180 mm	15 s	318	285	337
ANGEL L230_23	230 Vac 50/60 Hz	230 mm	19 s	368	335	387
ANGEL L230_35	230 Vac 50/60 Hz	350 mm	29 s	488	455	507
ANGEL L230_55	230 Vac 50/60 Hz	550 mm	46 s	588	655	707
ANGEL L230_75	230 Vac 50/60 Hz	750 mm	62 s	888	855	907

* Disponibile anche la versione per finestre a lamelle | Available version also for jalousie windows and vertical sun blinds

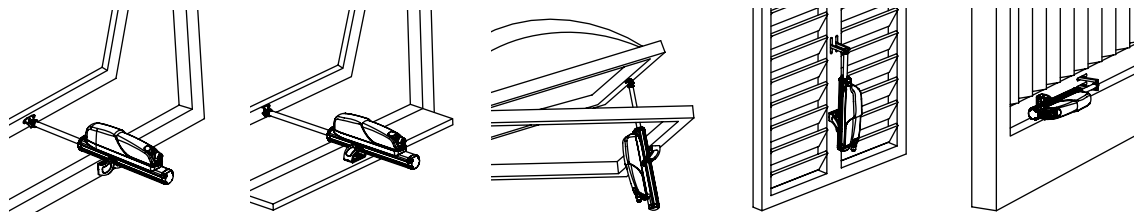
Dimensioni D'ingombro

Overall Dimensions



Schemi D'installazione

Installation Drawings



	ANGEL LIN 24	ANGEL LIN 230
Alimentazione motore Motor voltage supply	24 Vdc	230 Vac 50/60 Hz
Corrente massima assorbita Max absorbed current	1,5 A	0,33 A
Potenza assorbita Absorbed power	34 W	65 W
Spinta massima Max thrust	600 N	600 N
Corse disponibili Available strokes	180, 230, 350, 550, 750 mm	180, 230, 350, 550, 750 mm
Velocità di traslazione a vuoto Speed without load	7 mm/s	12 mm/s
Finecorsa Limit switch	Microinterruttore Micro-switch	Microinterruttore Micro-switch
Temperatura di funzionamento Operating temperature	-5 °C + +50 °C	-5 °C + +50 °C
Indice di protezione Protection level	IP 55	IP 55
Doppio isolamento elettrico Double electric insulation	---	Si Yes
Collegamento in parallelo di 2 o più motori Connection of 2 or more actuators in parallel	Si Yes	Si Yes
Tipo servizio Service type	S2 - 3'	S2 - 3'
Peso Weight	1,9 kg	1,9 kg